

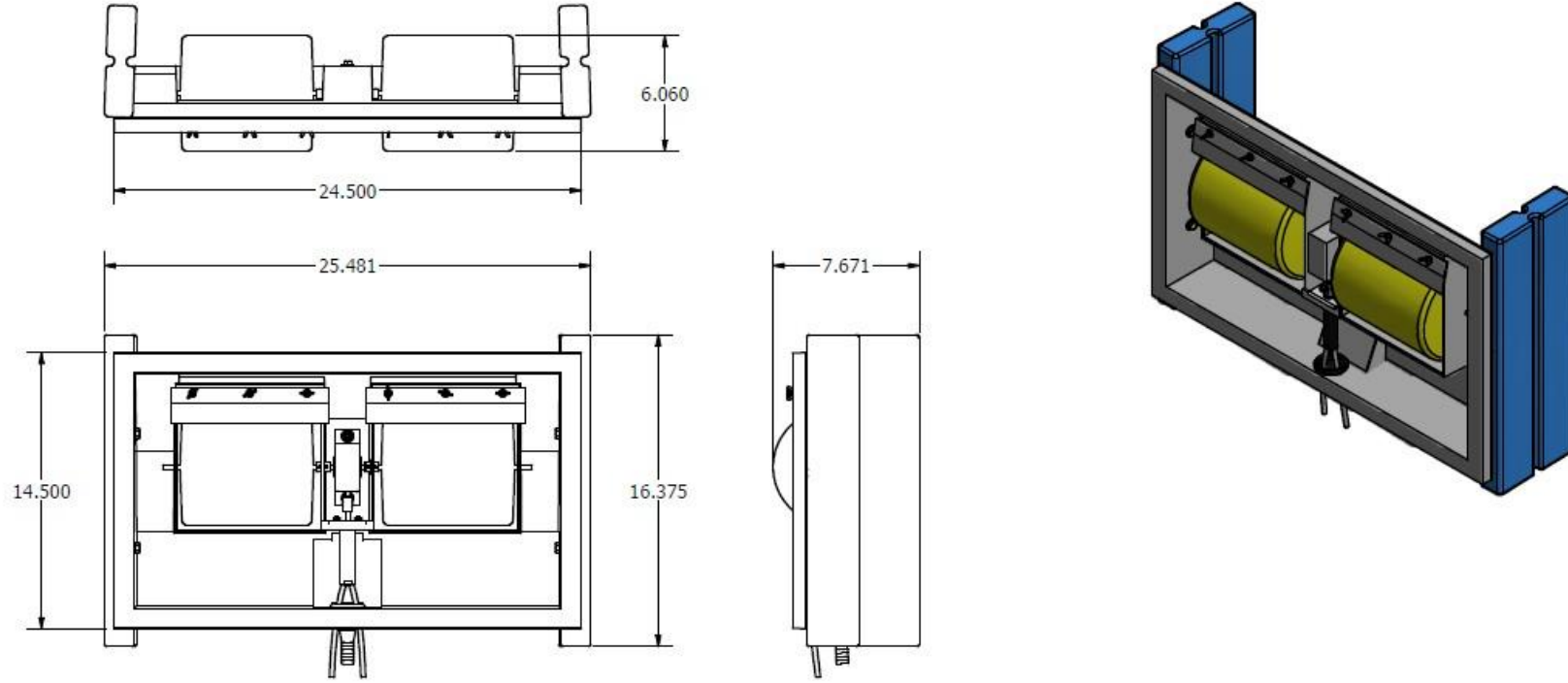
M N SK MMER
YEN TASARIM

TARİHÇE

- MiniSkimmer yıllar önce üretimine başlanmış ancak hava motorunun pahalı olması sebebiyle üretimi sürdürülmemiş bir ürünümüzdü.
- Sınırlandırılmış alanlarda kullanılmak için geliştirilmiş başarılı bir modeldi.
- Bu modelin daha uygun fiyatlı ve kullanıcı dostu 12 volt elektrik motoru ile yeniden yapılandırılmasına karar verildi.
- Yeni tasarım sayesinde ürünün uzak noktalarda batarya ile çalışması mümkün kılındı.
- Yapılan testlerde sıyrıcının araba aküsü ile günlerce çalışabildiği tespit edildi.
- MiniSkimmer sadece 12 volt elektrikle çalışan bir model olarak el yada dalgıç pompa ile çalışabilecek şekilde üretildi.

UYGULAMALAR

- Motorin, madeni yağ ve shen tabakası gibi düşük yoğunluklu ürünlerin geri kazanımı.
- Kapalı / Sınırlanmış alanlar ; Tanklar, havuzlar, sumplar, kara içi sakin su alanları
- Atölyeler, yıkama tesisleri, hafif endüstriyel tesisler
- Enerjinin olmadığı uzak noktalar.
- Marina, boşaltım havuzu türü yerlerde meydana gelebilecek petrol dökülmeleri.



Hortumsuz Ağırlık: 11.8 lbs

5.4 kg

En: 25.5 in

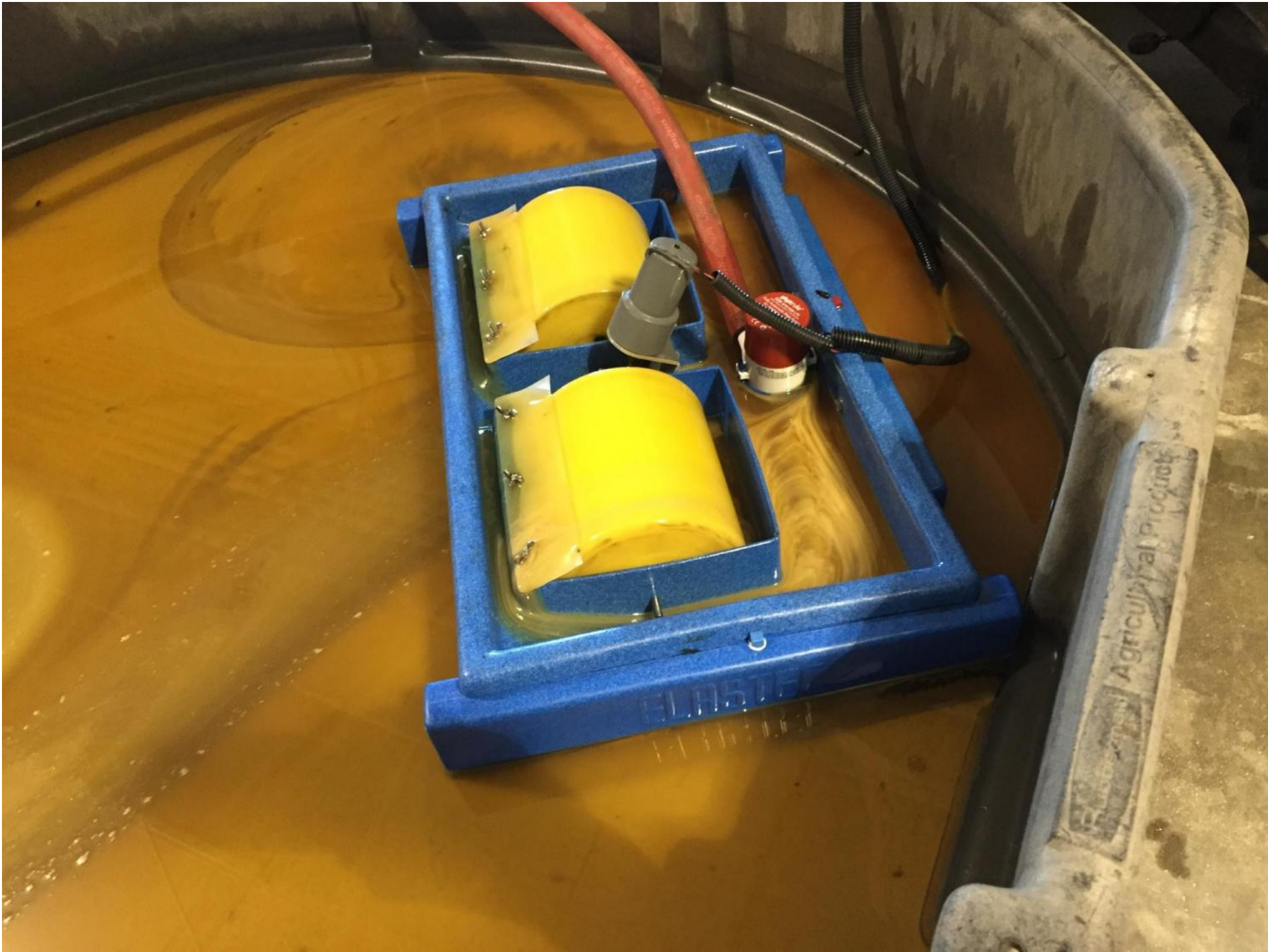
64.8 cm

Boy: 16.5 in

41.9 cm

Yükseklik: 12.0 in

30.5 cm (en alttan kaldırma mapasına kadar)



ÖZELLİKLER

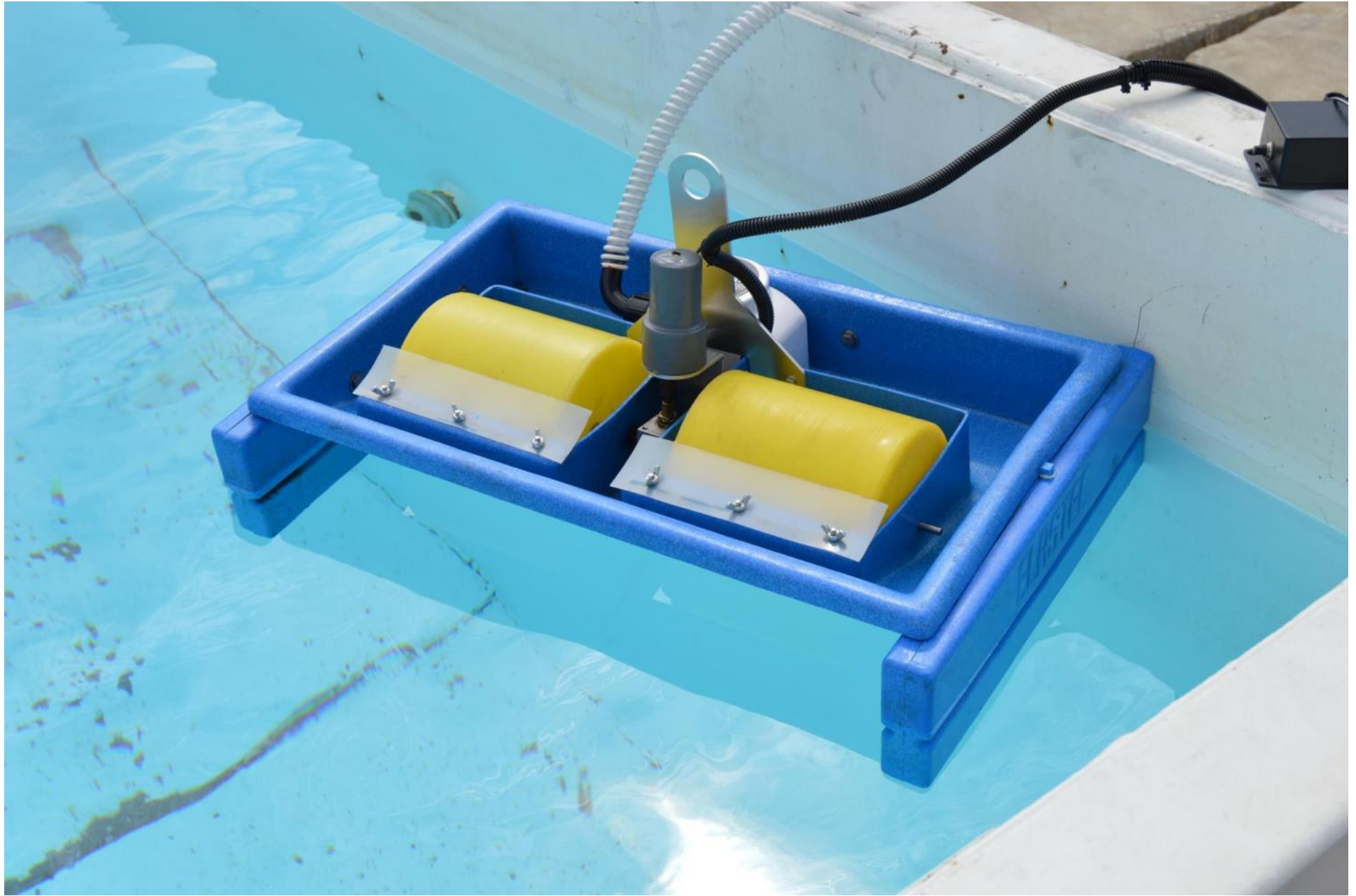
Küçük, sessiz, asgari altyapı, uzun süreli çalışma imkanı.

1Sheen» tabakasını toplama özelliği.

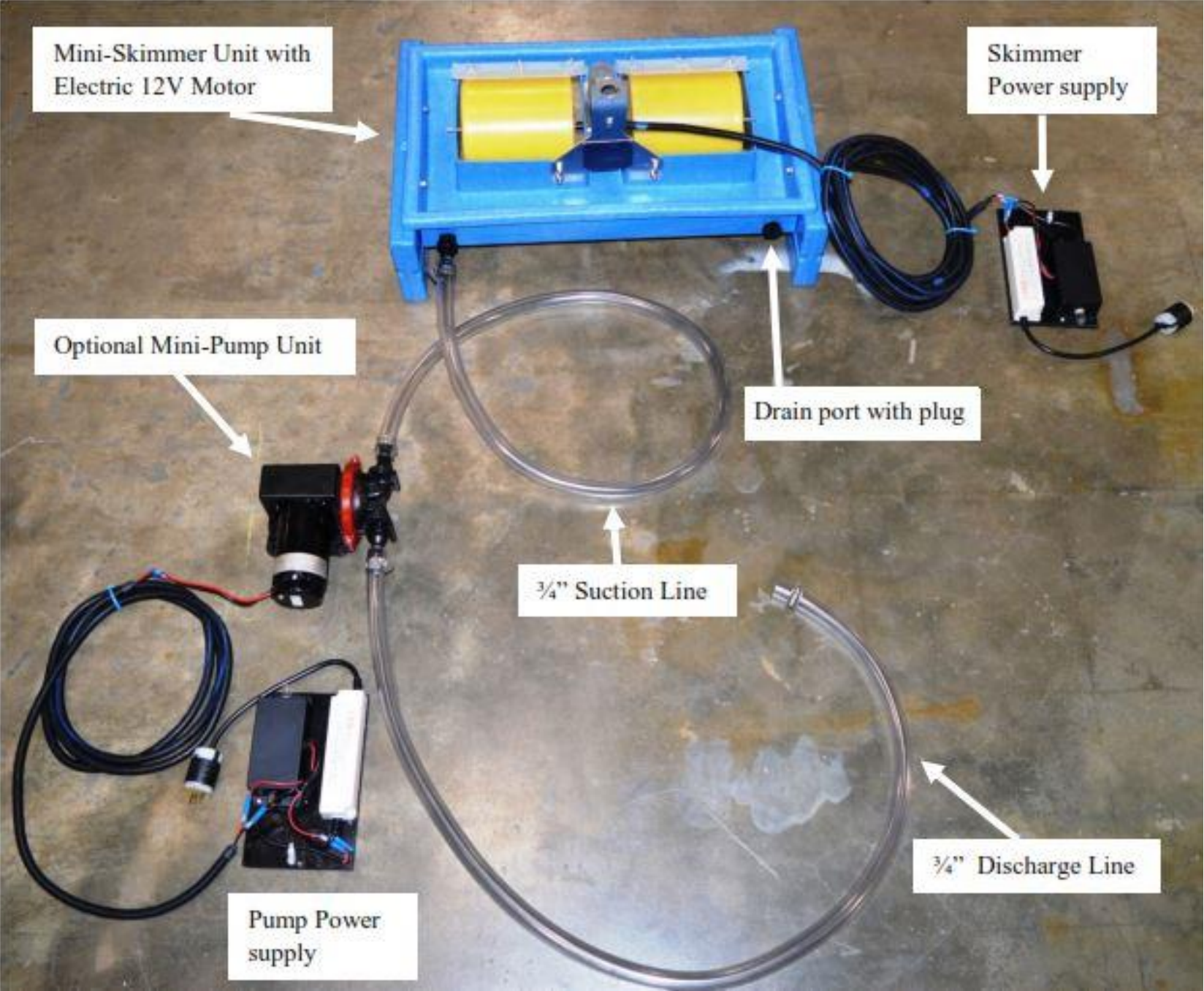
Pompa seçenekleri; El pompası / elektrikli dalgıç pompa. Çift boşaltım borusu (gravite ile boşaltma pompalama imkanı).

Düşük güç tüketimi.

12 Volt elektrik motoru araç aküsü yada adaptörle çalıştırma imkanı.







Mini-Skimmer Unit with Electric 12V Motor

Skimmer Power supply

Optional Mini-Pump Unit

Drain port with plug

3/4" Suction Line

Pump Power supply

3/4" Discharge Line