

PACS

Portatif Havalı

Ta'ima Sistemleri



Giri

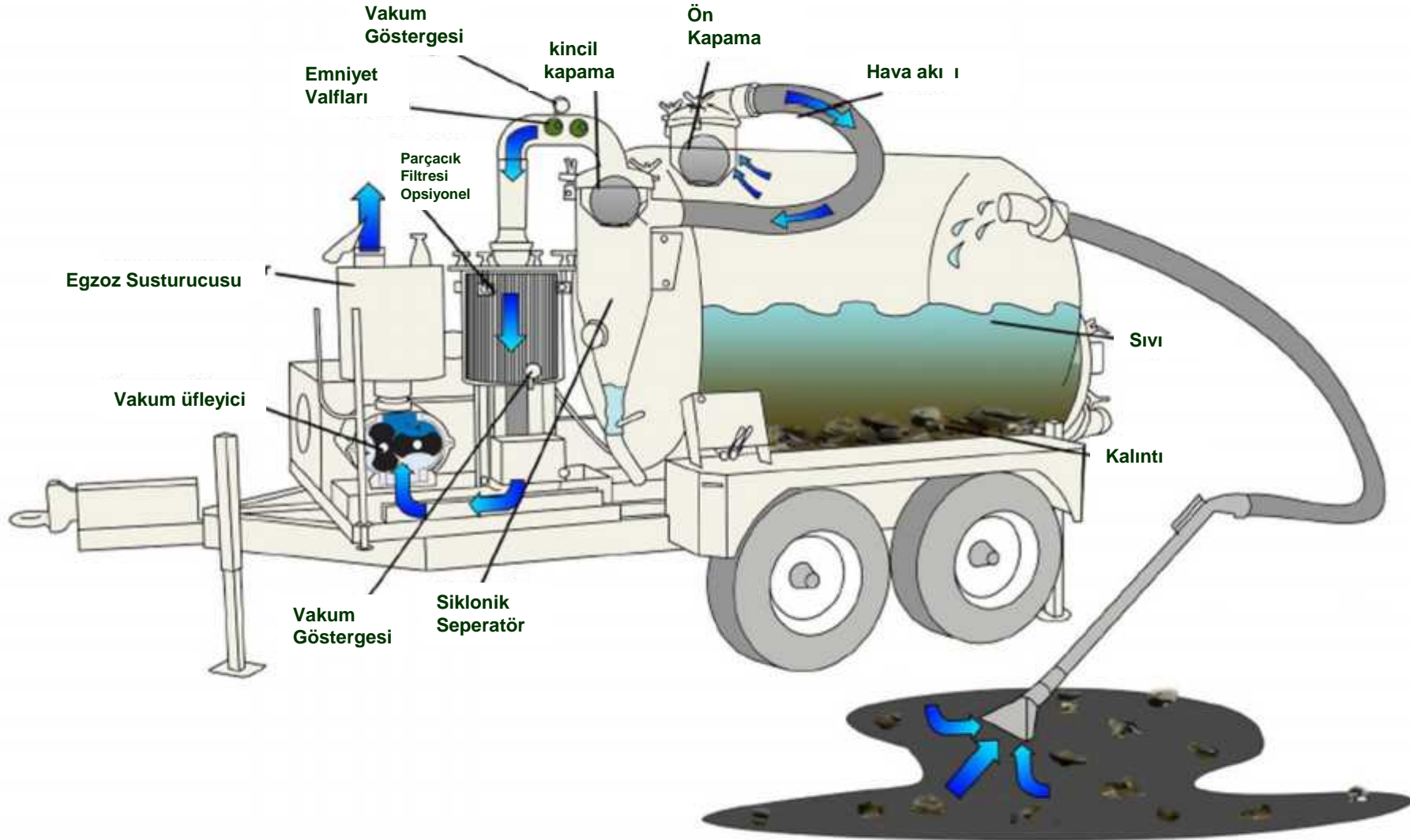
- PACS 1000 sıvıların, katı parçacıkların ve çamurun kara ve su yüzeyinden alınması için tasarlanmıştır.
- Yerleşim yerlerinden uzak bölgelerde kullanılabilir.
- Vakum kamyonlarından daha ekonomiktir.
- Römork üzerine monte edilmiştir.
- Güç kaynaklarına dayanacak şekilde imal edilmiştir.
- Standart konteyner ile nakliyeye uygundur.
- Karayollarında römork olarak kullanımı onaylıdır.

Siklonik seperatör ;
açılır kapak sayesinde
kolaylıkla temizlenir.



Geniş yüzeyli
lastikler

Kaynaklı tam boy destekler



Egzoz susturuculu Vakum pompası



Kızaklı Model



PACS ile tipik olarak neleri emebilirsiniz;

- Ya , petrol, sıvılar ve sulu çamur
- Atık su, çamur
- Kum, çakıl
- Ah ap yongaları
- Tanecikler ve tozlar



Hidrolik Damper



PACS özellikleri

- Emniyet ekipmanları karayolları ve arazi için çeken araca ba lanmadan kendili inden hava ile çalı an servis frenleri
- 1/4" (6mm) çelik tank, 1000 galon (3.7 m³) kapasite.
- Kaynaklı tam boy çamurluklar.
- Tank üzeri acil kapama sistemi.
- Vakum pompası ve buna ba lı ses kesici tertibatı
- Hidrolik damper



Çekme

- Römork a ırlı ı DOT ve I.C.C kurallarına uygundur.
- Tam kaynaklı çamurluklar
- 7,250kg onaylı akslar
- Çamur tutucu paspaslar
- Yaylı süspansiyon.
- B x E x Y: 4.57m x 2.21 x 2.44m
- A ırlık; 2,268 kg.



Çekme

DOT onaylı emniyet zincirleri ve çekme başlığı

8 inch ayarlı başlantı

Hafif ağırlıklı

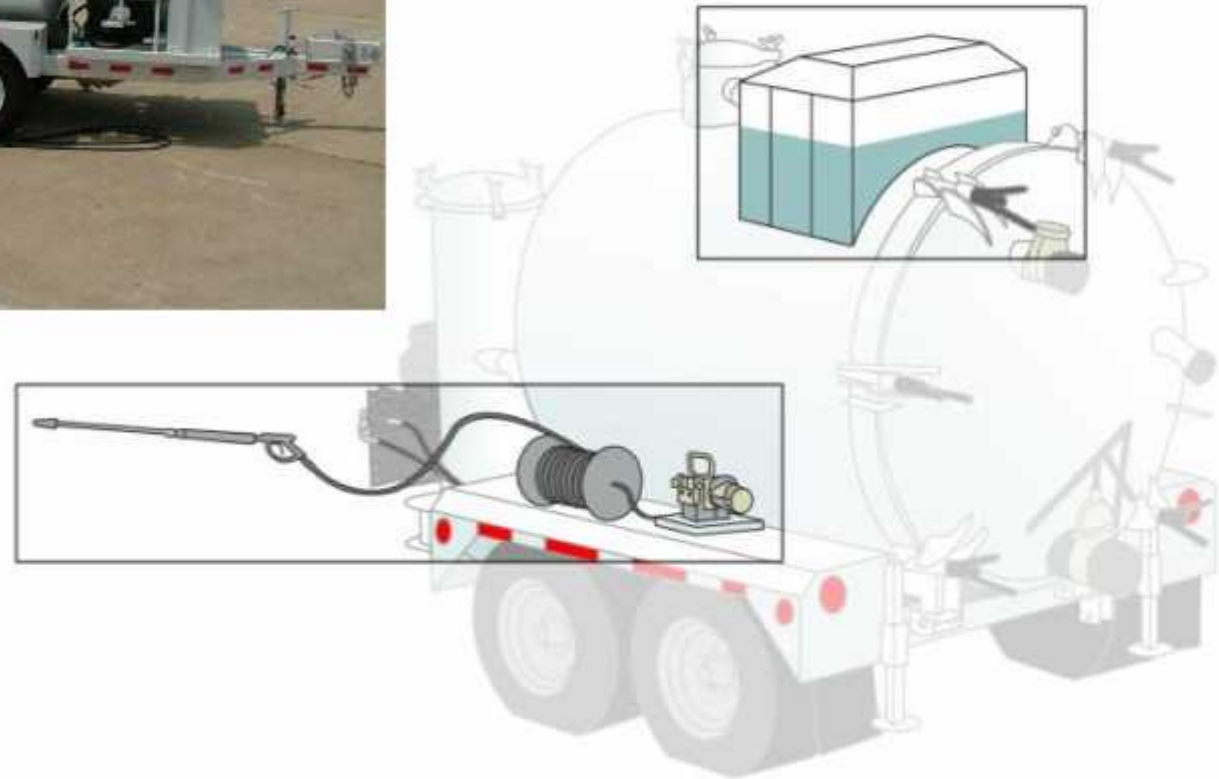


PACS Özellikleri

- Vacuum pompası seçenekleri - 339 cfm, 498 cfm veya 770 cfm – **(9,60 m³/dakika, 14,1 m³/dakika veya 21,8 m³/dakika)**
- Dizel tahrikli – 17, 25 or 34 hp seçenekleri.
- 15" / 500 mbar vakum
- Römork arkası için stabilzör jackları
- Tam olarak açılabilen 91 ve 152 cm arka kapak seçeneği.
- Kumlanmış ve epoksi boya ile boyanmıştır.
- 150mm çıkış valfi
- 75 mm emi
- 18 metre boyunda 3 or 4 parmak hortumlar

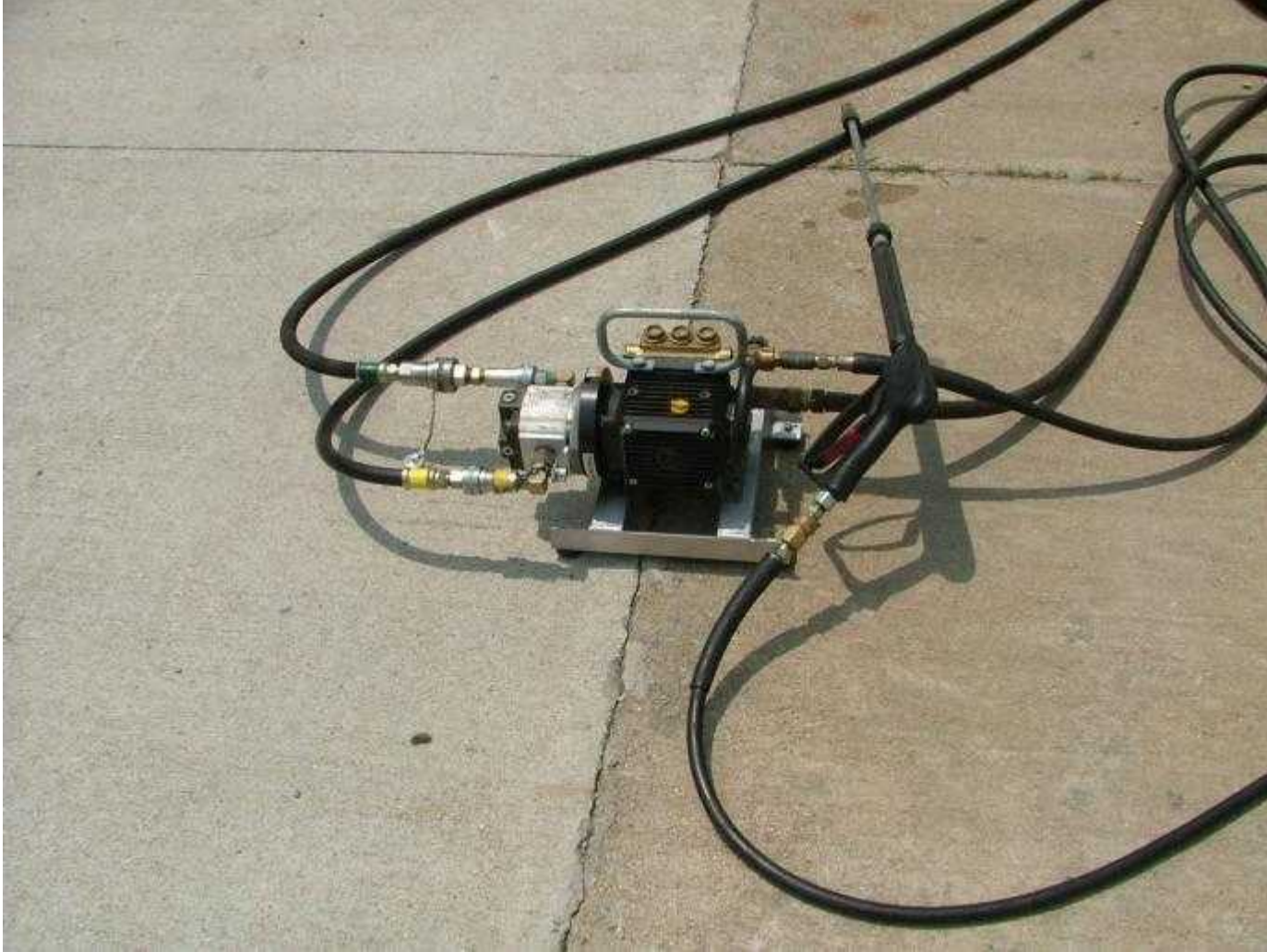


HP – Yüksek basınçlı su jeti





Opsiyonel su tankı ve buna ba lı yüksek basınçlı su jeti



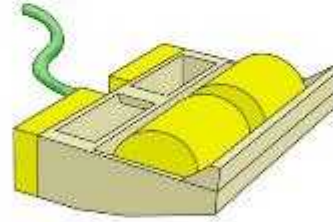
Aksesuar Opsiyonları



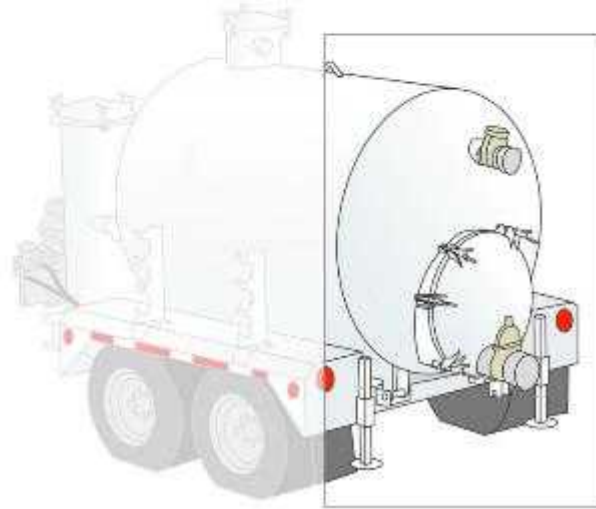
Süpürme aparatı



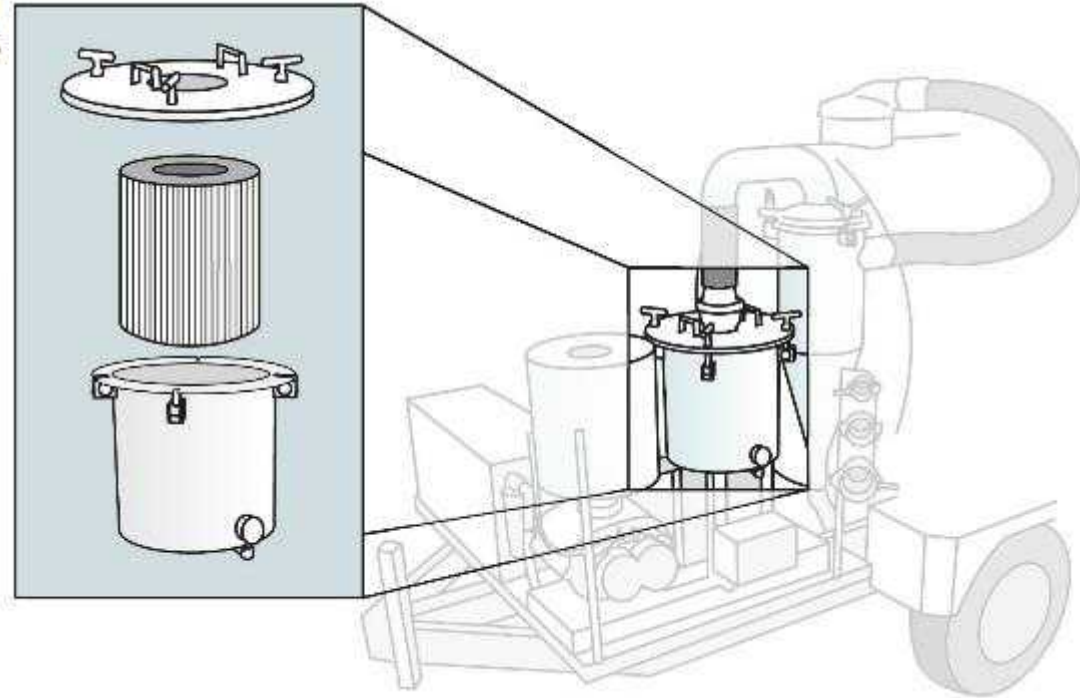
Hidrolik tahrikli pompa



Ya sıyırıcı



Parçacık filtresi



Su jeti ve ya sıyrıcı aksesuarlarıyla çalı abilir.





MODELLER

| MODEL | PACS1200 230-G-36 | PACS1000 339-D-36 | PACS1000 424-D-36-WC | PACS1000 498-D-36 | PACS1000 770-D-36 | PACS1000 770-D-60 | PACS1000 770-D-60-HP | PACS1000 770-D-36-MP |
|-------------------------|-------------------------------|-------------------------------------|-------------------------|-----------------------|----------------------|----------------------|-------------------------|-------------------------|
| Vakum tank kapasitesi | 1,200 gallons 4,542 litres | 1,000 gallons / 3,785 litres* | | | | | | |
| Vakum tank damperi | Yok | Standart | | | | | | |
| Motor | 20hp/15kW Gas | 17hp/13kW Diesel | 25hp/18kW Diesel | | 34hp/25kW Diesel | | 48hp/36kW Diesel | |
| Vakum Pompa tipi | Hava so utmalı Vane | Hava so . Blower Vane seçmeli | Su so utmalı Vane | Hava so utmalı Blower | | | | |
| Arka Kapak | 36" / 0.91m | | | | 60" / 1.52m | | 36" / 0.91m | |
| Aksesuarlar | | | | | | | | |
| Su jeti ve Su Tankı | Yok | Seçmeli | | | | | Dahil | |
| E150 transfer pompası | Yok | Seçmeli | | | | | | Yok |
| ES 400 transfer pompası | Yok | | | | | | | Dahil |
| Tambur Sıyırıcı | Yok | Seçmeli | | | | | | TDS118 Included |
| Kuru parça filtresi | Yok | | | | Seçmeli | | | Dahil |

Paslanmaz Çelik tanklar mevcuttur.

The Largest Oil Spill Equipment Manufacturer in North America

